

Optimal für
proktologische Eingriffe

PUA*-Analtampon

klinisch erprobt – immunologisch inaktiv

*Polyvinyl-Alkohol-Schaumstoff



Für das operative Verfahren der geschlossenen Hämorrhoidektomie



MED.SSE-SYSTEM GmbH

ALFRED v. d. LEHR
ERLANGER STR. 73 · D-90765 FÜRTH
Tel. 09 11 / 7 90 88 06 · Fax 09 11 / 79 23 37
Internet: <http://www.medsse.de> · e-mail: Med.SSE@t-online.de

PUA-Analtampon

Eigene Ideen und intensive Zusammenarbeit mit kompetenten Fachärzten bringen Fortschritt und Erleichterungen für Betroffene.

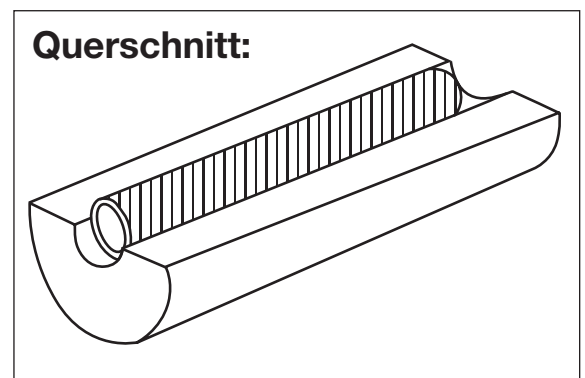
Sortimentserweiterung des **PUA-Analtampon**-Sortiments für die postoperative Phase

Proktologen-Tampon mit Drainage (Art.-Nr. 4150)

Der Proktologentampon mit einer durchgehenden Innenbohrung bietet bei der postoperativen Verwendung zum Nutzen des Arztes und zum Wohl des Patienten nachstehende entscheidende Produktvorteile:

- Blutungen oberhalb des tamponierten Analkanals werden schneller bemerkt, da das Blut austreten kann;
- Blutansammlungen werden verhindert, somit wird durch evtl. Nachblutung kein unangenehmer Druck beim Patienten entstehen;
- nachoperativ entstehende Gase können problemlos über die Drainage abgebaut werden;

Um das Zusammendrücken der Innenbohrung zu verhindern, wird diese mit einem PVC-Schlauch unterstützt. Dieser Stützschauch (ca. 9 mm) ist mittig in die Innenbohrung (8 mm) eingelegt. Um den Kontakt mit der Schleimhaut zu vermeiden, haben Schlauch und Innenbohrung einen unterschiedlichen Durchmesser. Dadurch ist sichergestellt, dass er vor allem an der körperzugewandten Seite (proximal) nicht aus der Innenbohrung herausgleiten kann. Als weitere Sperre wird zentriert über die durchgehende Bohrung der Rückholfaden genäht, um in Extremfällen das Herausrutschen des Drainageschlauches zu verhindern.



CE 1275

Übrigens: An den bisherigen Produktnutzen (siehe unser Infomaterial) ändert sich natürlich nichts!